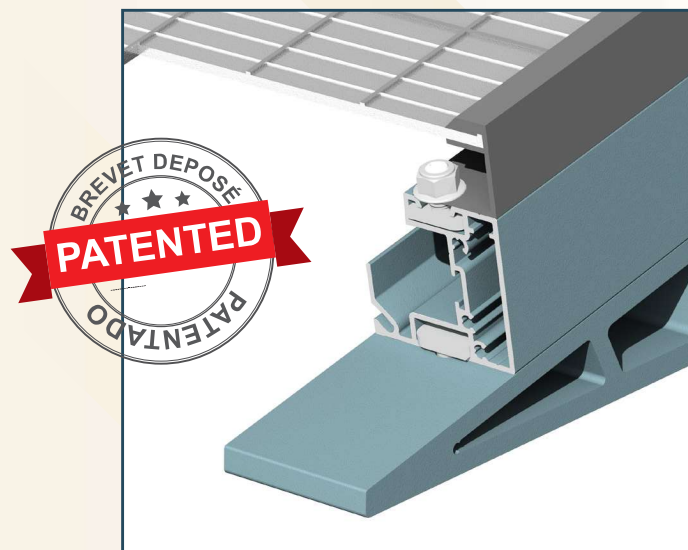
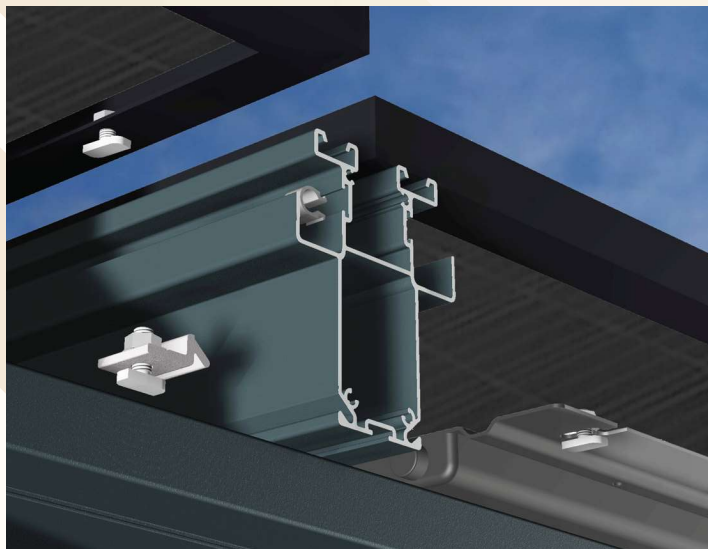


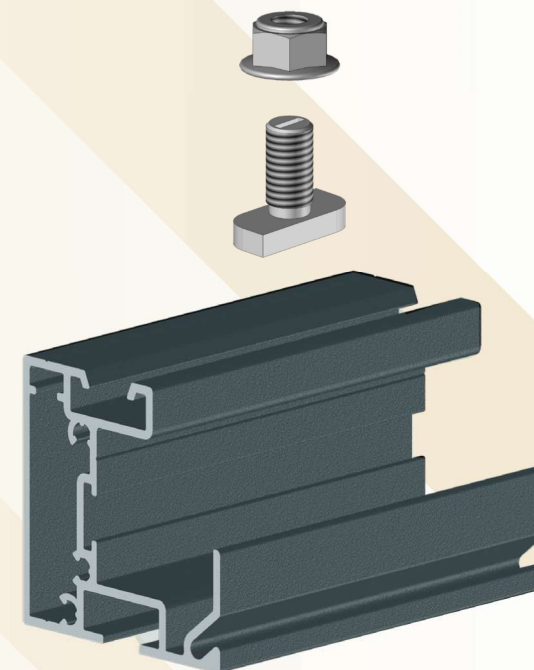
Fixation SIMPLYFix (Toute la gamme ELECTRA)



NOUVEAUTÉ GAMME ÉLECTRA 2023

Poser simplement les panneaux photovoltaïques avec le système breveté.
Fixation rapide en 1/4 de tour ! Assembler, visser, c'est posé.

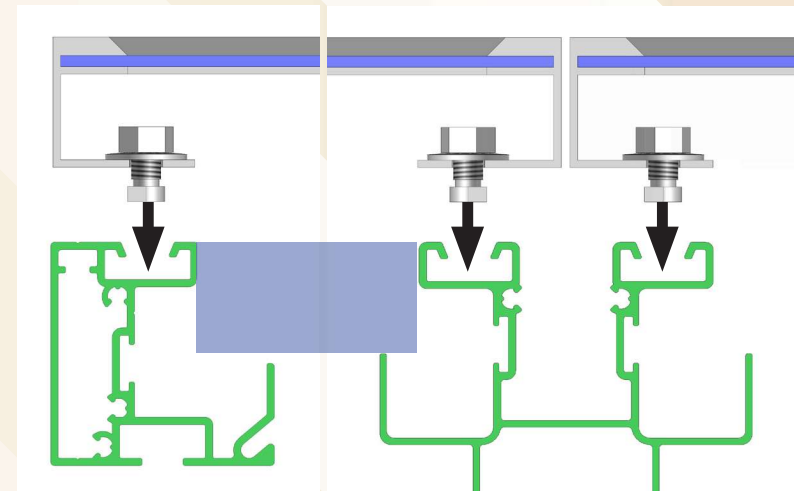
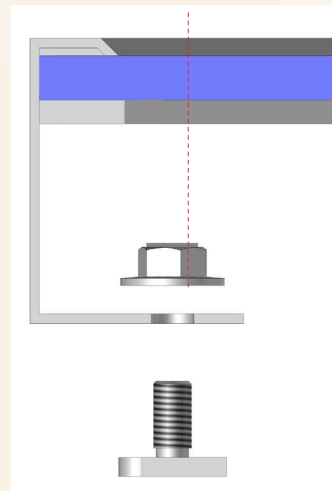
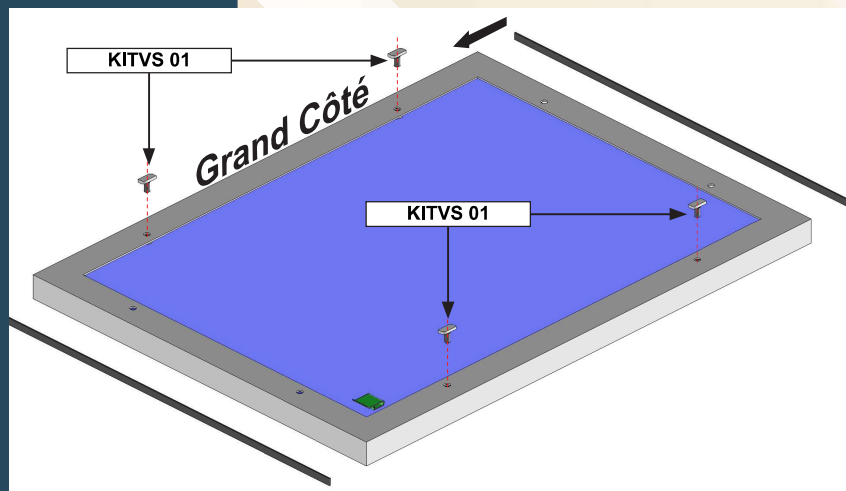
Accessible à tout moment par le dessous du panneau,
l'écrou marteau vient maintenir le panneau PV.
Plus besoin d'avoir à surplomber la pergola,
le auvent ou le carport photovoltaïque.
Tout est accessible par en dessous !



Fixation SIMPLYFix (Toute la gamme ELECTRA)

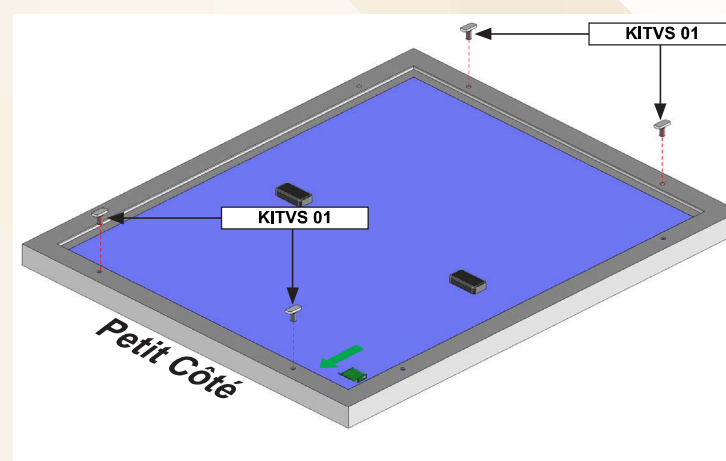
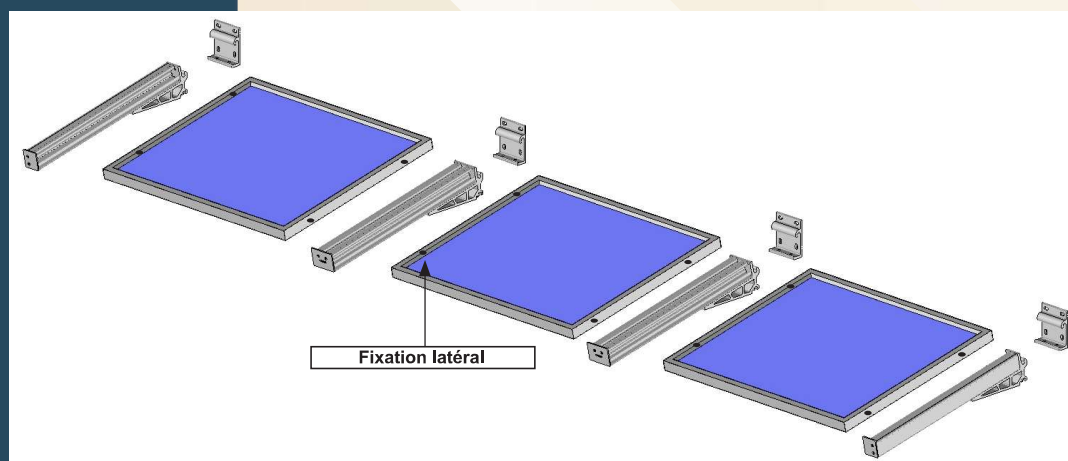
Préparation des panneaux photovoltaïques.

Montage des écrous marteaux dans les perçages pré-existant sur le grand côté de tous les panneaux solaires sur le marché. Pour tous les modèles Electra (Toiture, Auvent pose indépendante, Pergola Design 2 et Design 3)



Exeption: Auvent Electra (pose standard)

Le montage des écrous marteaux se fait dans des perçages réalisés en atelier ou par le client, sur le petit côté du panneaux solaires. Attention, nécessite un retour de cadre de 20mm minimum



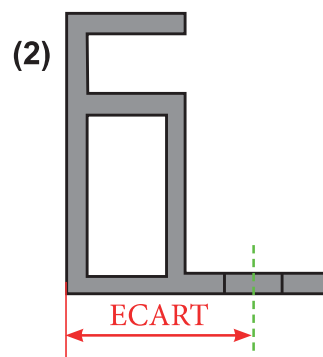
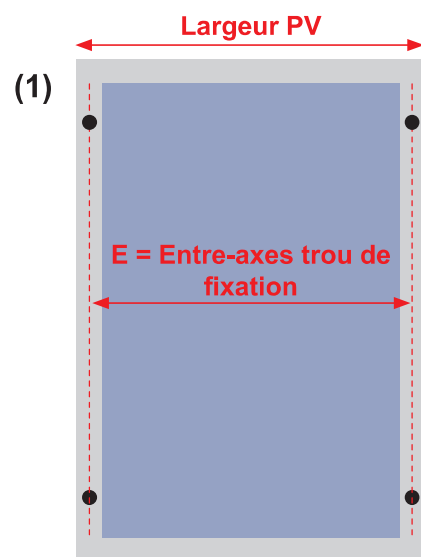
Fixation SIMPLYFix (Toute la gamme ELECTRA)

Pour les AUVENTS, l'entraxe de fixation est FACULTATIF, Dimension Hors Tout Exacte définit sur chantier.

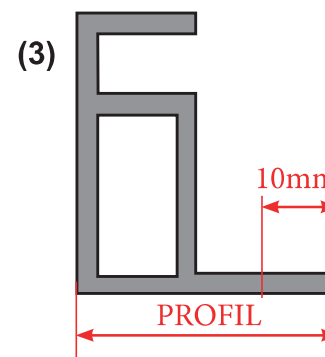
Pour la prise de commande des PERGOLAS ELECTRA (COMMANDE ARMATURE SEULE SEULEMENT),

L'ENTRAXE DE FIXATION DU PANNEAUX (1) PEUT-ÊTRE REMPLACÉ PAR :

- L'ÉCART ENTRE LE TROU DE FIXATION ET LE BORD DU PANNEAU (2)
- LA LARGEUR DU PROFIL CADRE (3)



$$\text{ENTRAXE} = \text{LARGEUR} - (2 \times \text{ECART})$$



$$\text{ENTRAXE} = \text{LARGEUR} - (2 \times \text{PROFIL}) + 20\text{mm}$$

SI LE CLIENT N'A AUCUNE INFORMATION :

$$\text{ENTRAXE} = \text{LARGEUR PANNEAUX} - 30\text{mm}$$

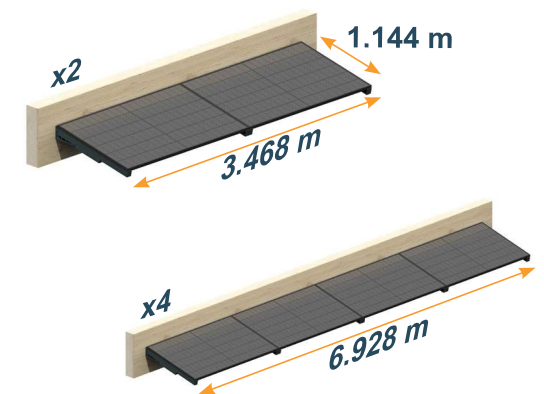
Profil mural et coffre avant recoupable sur chantier. Les débits seront donnés dans la notice.

Coffre avant sans mécanisation et sans évacuation d'eau.

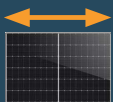
Auvent ÉLECTRA



- Production d'électricité
- Produit en aluminium extrudé
- Avancée recoupable sur mesure
- Inclinaison 12°
- Fixation SYMPLIFIX
- Système de retenue en partie basse
- 2 Type de pose (standard et indépendante)
- Option chemin de câble
- Option ruban LED



Exemple de configuration
Autres dimension disponible



Panneaux en position PAYSAGE

Compatible avec des panneaux cadrés d'épaisseur 30 à 50mm.

Auvent ÉLECTRA

Pose standard

Equerre aux extrémités et à la jonction des panneaux.
Ecart entre le mur et le panneau 20mm

Fixation sur le petit côté du panneaux.
Longueur de panneaux recommandée 1800mm maxi

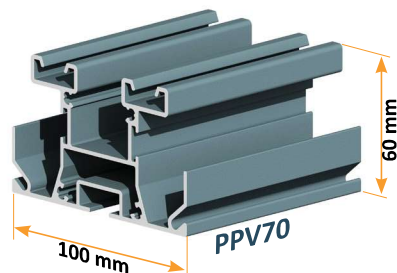
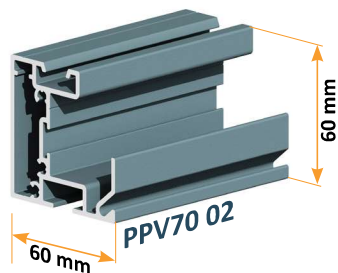
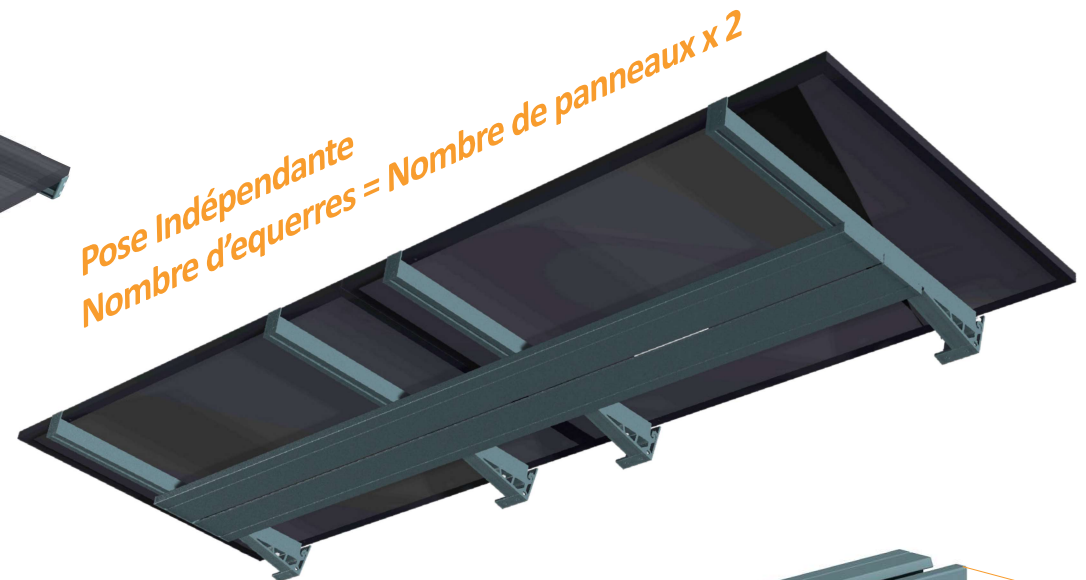
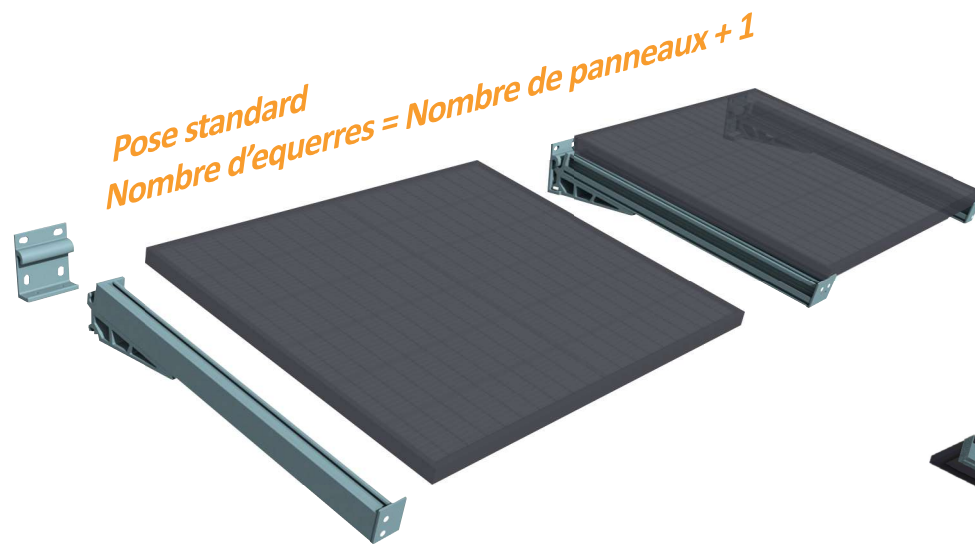
Trous de fixation nécessaires sur le petit côté du panneau. Donc retour de cadre de 20mm minimum

Pose Indépendante

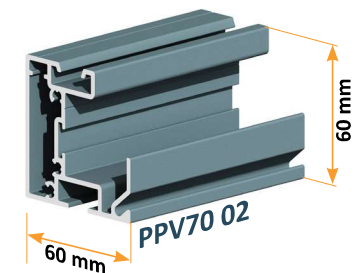
Equerre déportée sur le panneaux.
Ecart entre le mur et le panneaux 50mm

Fixation sur le grand côté du panneaux.
Longueur de panneaux 2200mm maxi

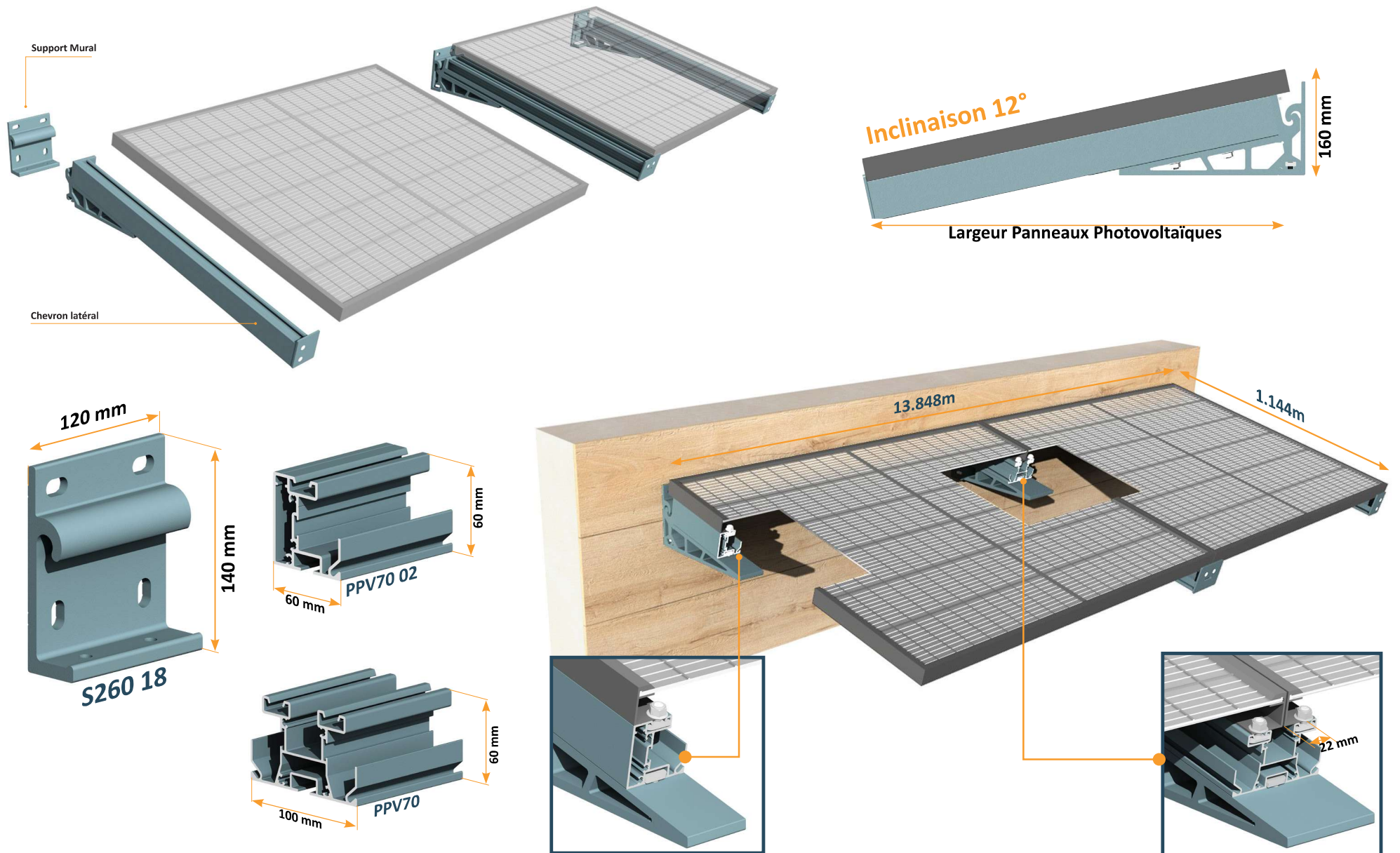
Trous de fixation pré-existant sur le grand côté de tout les panneaux solaires sur le marché.



Equerre simple
uniquement

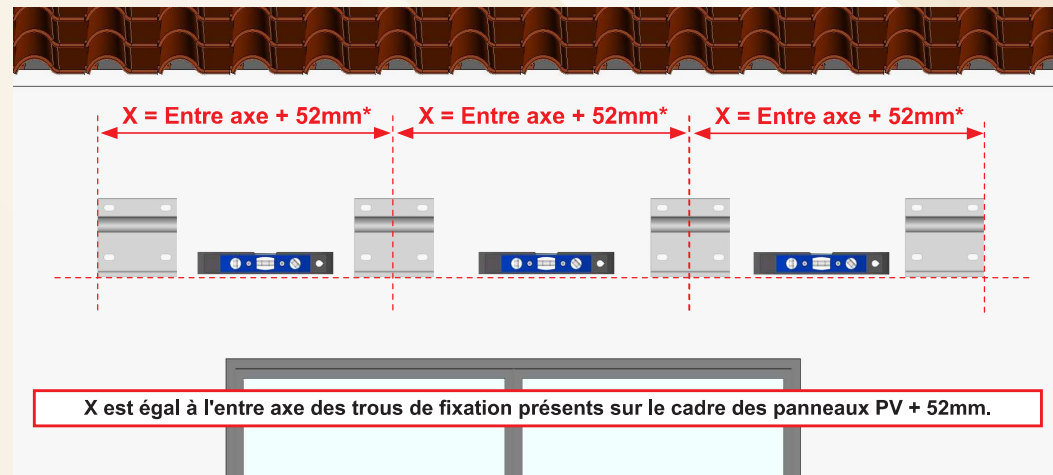
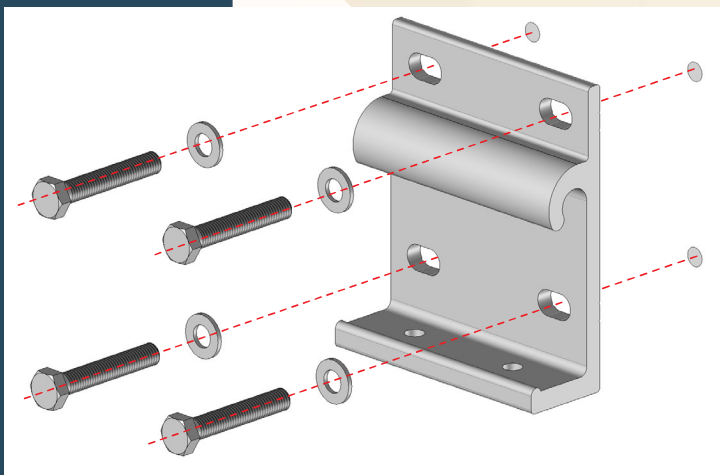


Auvent ÉLECTRA

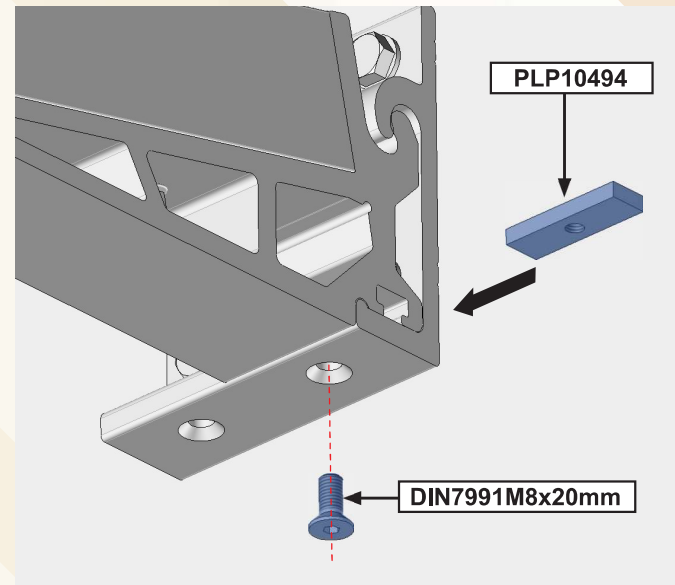
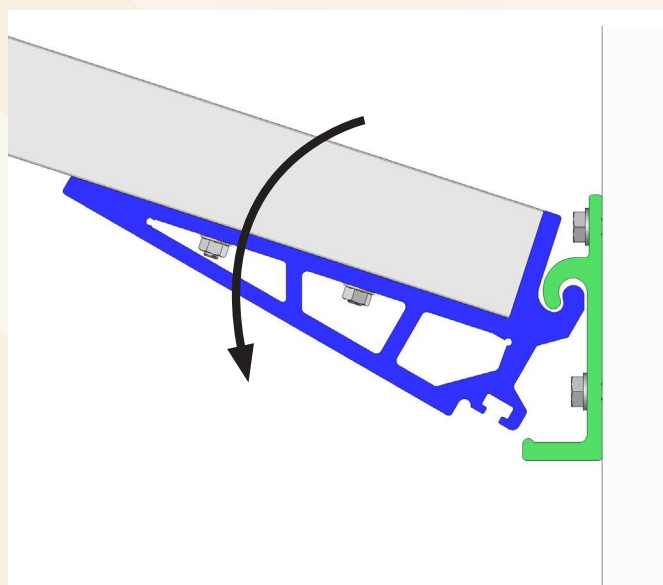
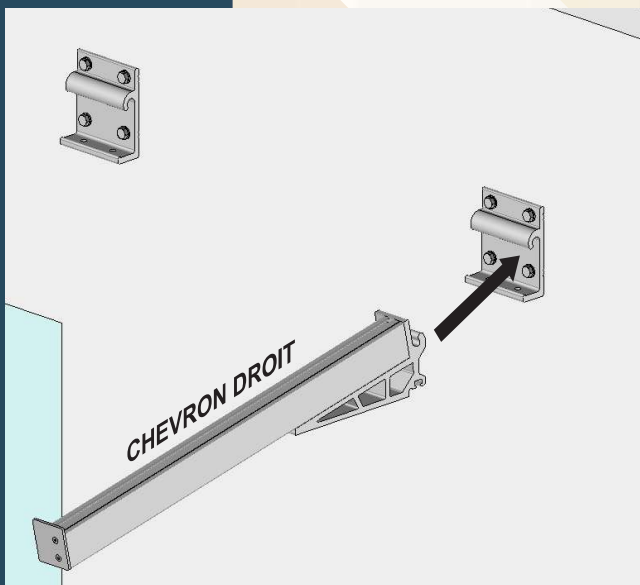


Auvent ÉLECTRA

Pose des supports muraux.

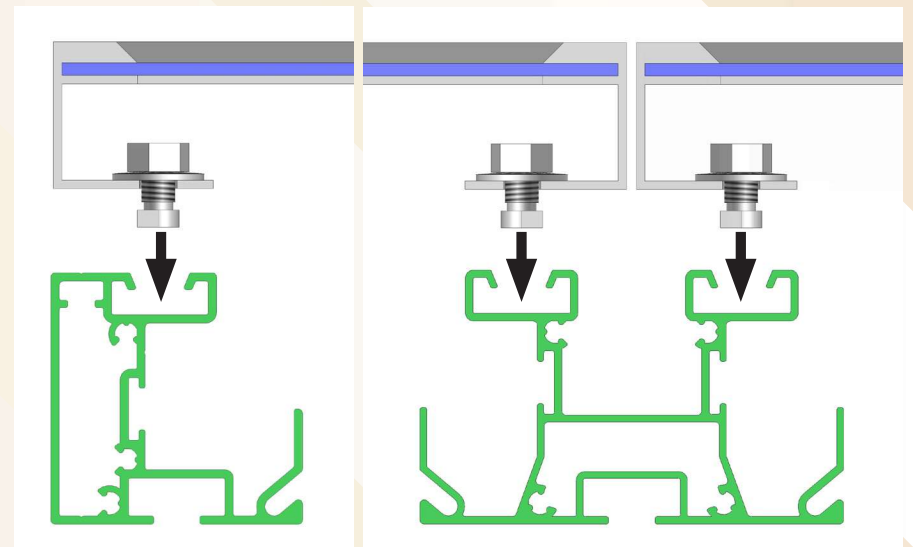
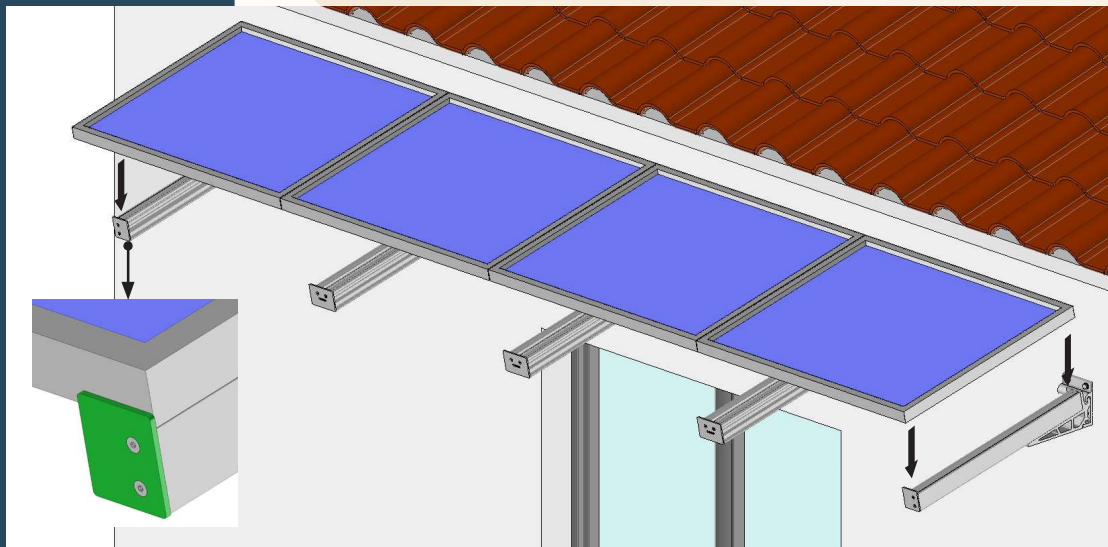


Pose du chevron droit.

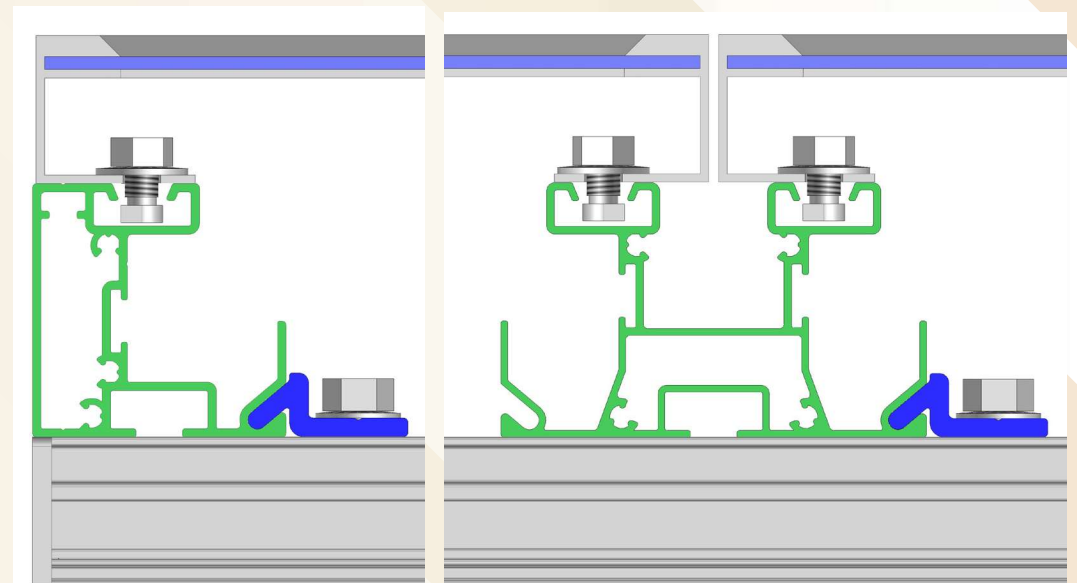
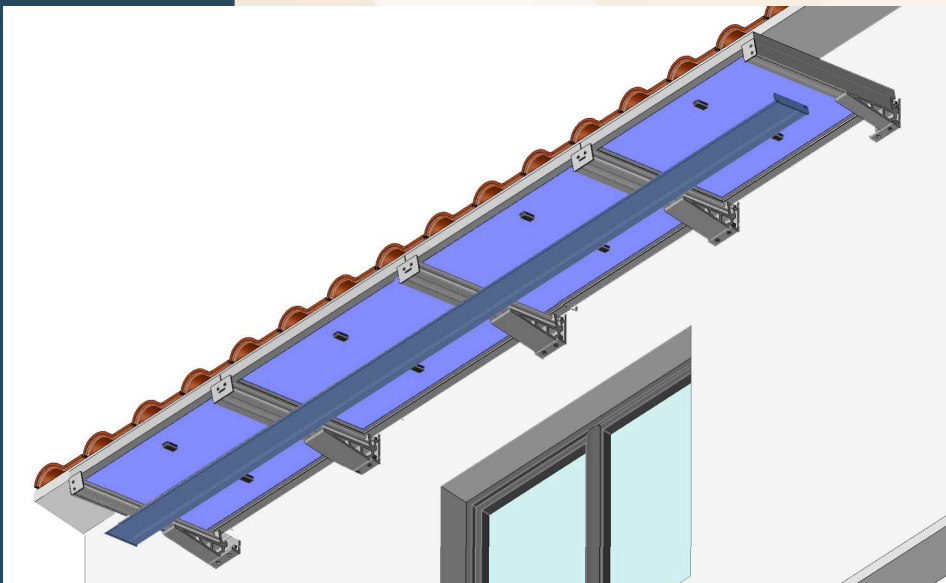


Auvent ÉLECTRA

Pose des panneaux photovoltaïques.

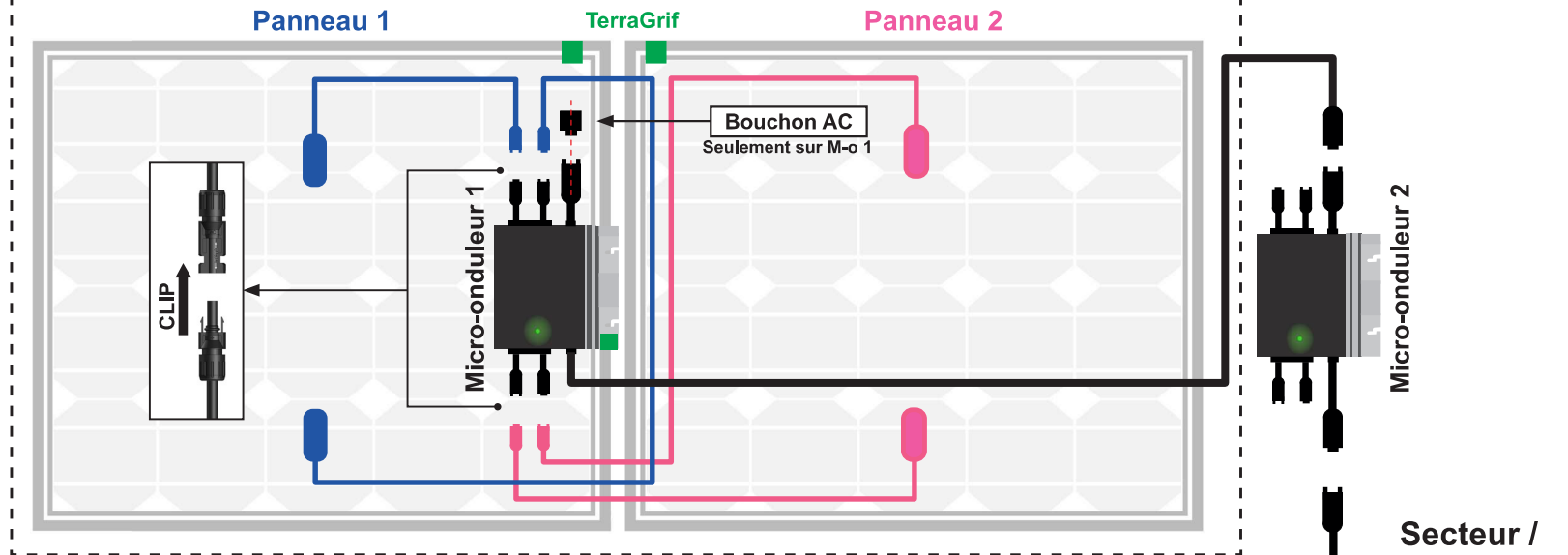


Option chemin de câble. Pose du profil chemin de câble.



Descriptif de montage non-exhaustif, ne remplace pas la notice de pose.

Câblage pour 2 panneaux PV



Câblage du KIT 2 panneaux Maxi :

- Prise 16A
- Ligne non dédiée Câble 2.5mm²
- Disjoncteur 20A

Câblage du KIT 4 panneaux Maxi :

- Prise 16A
- Ligne dédiée Câble 1.5mm²
- Disjoncteur 16A

Câblage du KIT 6 panneaux Maxi :

- Coffret AC
- Prise 16A
- Ligne dédiée Câble 1.5mm²
- Disjoncteur 16A

Câblage du KIT 8 panneaux Maxi :

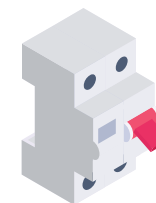
- Coffret AC
- Prise 20A
- Ligne dédiée Câble 2.5mm²
- Disjoncteur 20A

Câblage plus de 8 panneaux :

- Coffret AC avec Parafoudre
- Branchement Tableau électrique
- Disjoncteur 20A ou 32A

Dans le cas d'un branchement sur prise extérieure, cette dernière doit être IP66 et à l'abri des intempéries.

Disjoncteur
Différentiel 30mA



Disjoncteur

