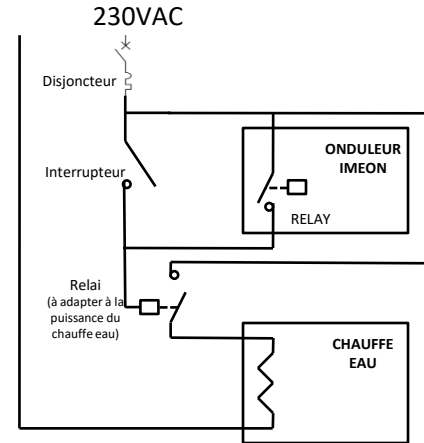
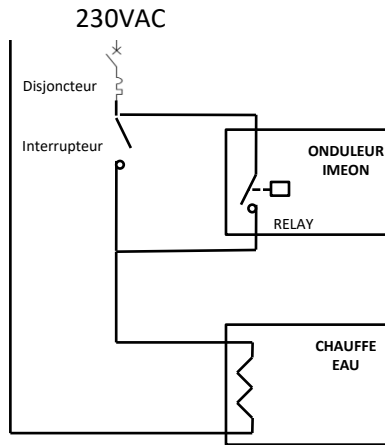


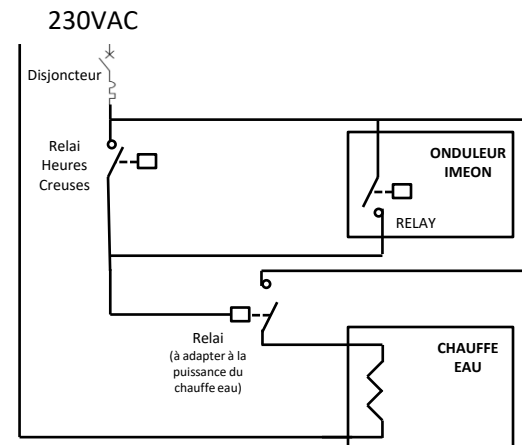
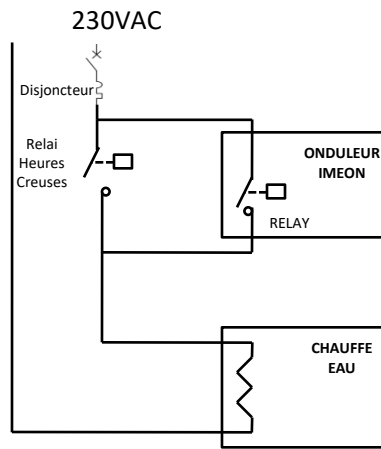
Ballon d'eau chaude* < 16 A

Ballon d'eau chaude* > 16 A

Sans Heures Creuses



Avec Heures Creuses



* Le ballon d'eau chaude installé doit être un ballon résistif et accepter des coupures en cours des cycles de chauffe (démarrages et arrêts fréquents). Les ballons thermodynamiques ne sont pas compatibles.