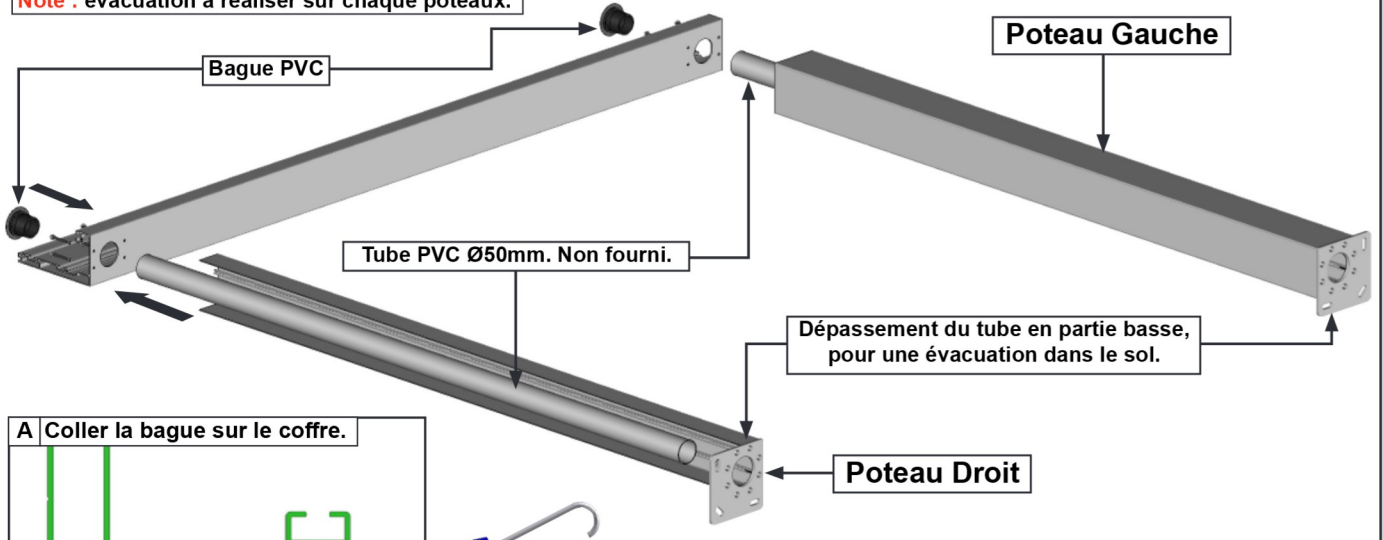
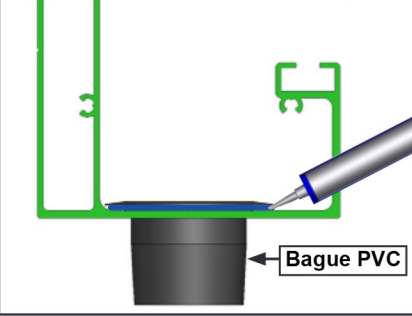


3 Préparation du coffre avant.

Note : évacuation à réaliser sur chaque poteaux.

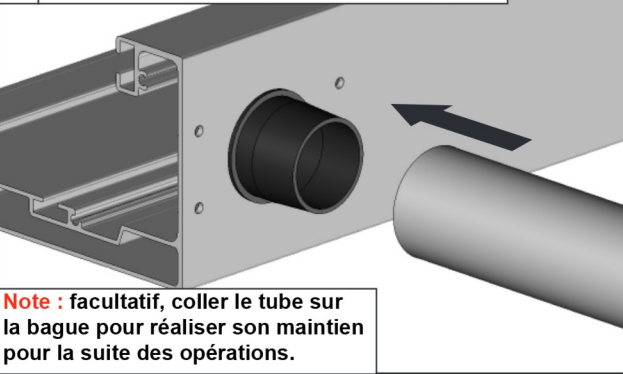


A Coller la bague sur le coffre.



ATTENTION,
Assurez vous de la bonne fixation
des poteaux sur le coffre avant.
Risque de chute.

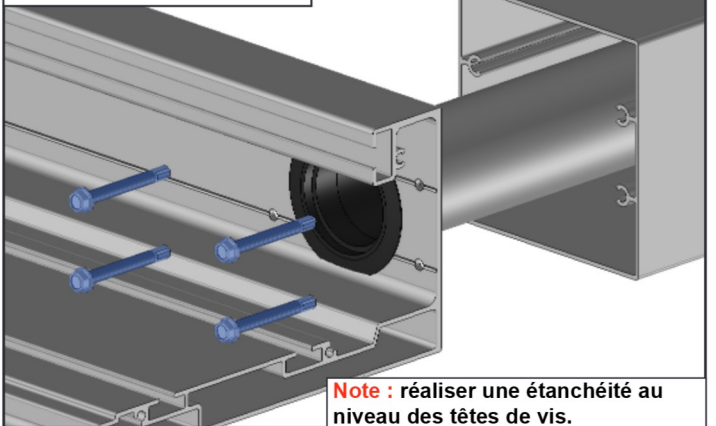
B Guider le tube PVC sur la bague.



Note : facultatif, coller le tube sur la bague pour réaliser son maintien pour la suite des opérations.

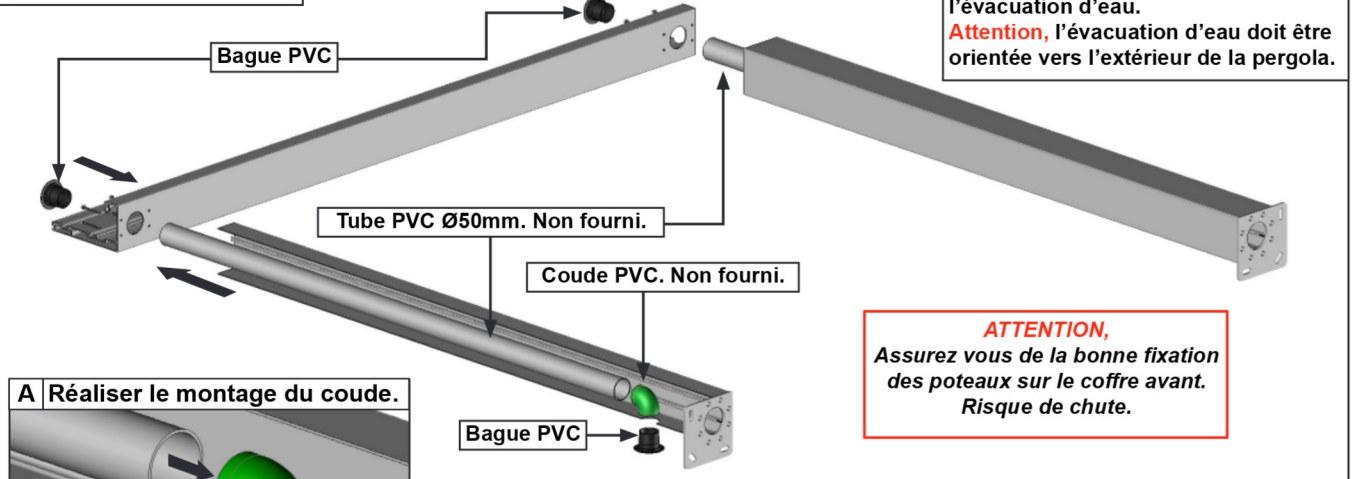
C Fixer le poteau au coffre avant.

4xDIN7504-K-ST5.5x50mm



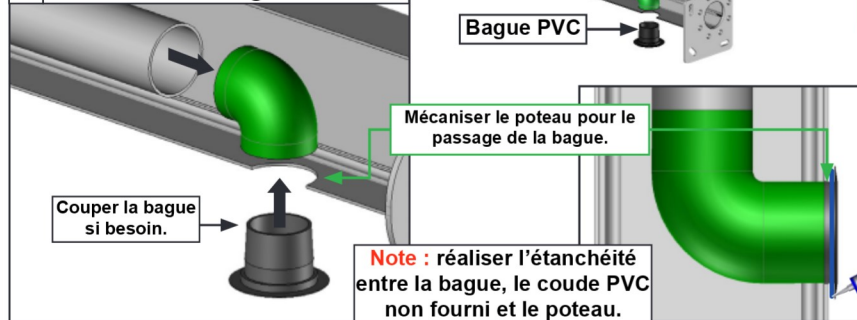
Note : réaliser une étanchéité au niveau des têtes de vis.

Coude d'évacuation.



Note : déterminer la face où se situera l'évacuation d'eau.
Attention, l'évacuation d'eau doit être orientée vers l'extérieur de la pergola.

A Réaliser le montage du coude.



Note : réaliser l'étanchéité entre la bague, le coude PVC non fourni et le poteau.

ATTENTION,
Assurez vous de la bonne fixation
des poteaux sur le coffre avant.
Risque de chute.

B Répéter les opérations A, B et C ci dessus.