

Notice d'installation, utilisation, maintenance DualSun FLASH

Table des matières

1. Introduction	3
1.1. Consignes générales de sécurité	3
1.2. Normes générales à respecter	4
1.2.1. Normes à respecter - Solaire photovoltaïque	4
1.3. Fin de vie des panneaux	4
2. Description générale	5
2.1. Caractéristiques techniques	5
2.2. Recommandations générales	5
2.2.1. Manipulation	5
2.2.2. Transport	5
2.2.3. Stockage	5
2.3. Considérations techniques	6
2.3.1. Angle d'inclinaison	6
2.3.2. Charge du vent et de la neige	6
2.3.3. Emplacement du système	6
2.3.4. Types de montage	7
2.3.5. Protection contre les incendies/explosions	7
3. Installation mécanique	8
3.1. Pose des modules DualSun	8
3.2. Spécificités de montage	10
3.2.1. Zones de pose sur les rails du système d'installation	10
3.2.2.	21
4. Installation électrique	23
4.1. Connexion électrique	23
4.2. Position du micro onduleur pour le FLASH 425 et le SPRING 425	25
4.3. Raccords, câbles électriques et diodes	25
4.4. Mise à la terre et protection contre la foudre	26
4.5. Coup de foudre indirect	27
5. Nettoyage de la surface des modules	28
6. Mise hors service de l'installation	29
6.1. Démontage d'un module	29
6.2. Traitement des déchets	29
7. Responsabilités	30
7.1. Conditions de garantie	30
7.2. Clause de non-responsabilité	30

1. Introduction

1.1. Consignes générales de sécurité

Veillez lire intégralement et en détail cette notice d'installation afin de pouvoir exploiter parfaitement la fonctionnalité du produit. DualSun décline toute responsabilité pour les défauts et dommages qui résulteraient du non-respect de la notice d'installation (utilisation non conforme, installation incorrecte, erreur de manipulation, etc.).



IMPORTANT

- Il est important de respecter ces instructions pour la sécurité des personnes. Tout montage incorrect risque de provoquer des blessures graves. L'utilisateur final doit conserver ces consignes de sécurité.
- La mise en place, le contrôle, la mise en service, la maintenance et le dépannage de l'installation ne doivent être effectués que par du personnel qualifié.
- Le fonctionnement correct de l'installation n'est garanti que si l'installation et le montage ont été réalisés dans les règles de l'art.



ATTENTION

- L'installation solaire dans son intégralité doit être montée et exploitée en conformité avec les règles techniques reconnues.
- Tous les travaux électriques doivent être effectués selon les directives locales.
- L'installation ne doit pas être utilisée si elle présente des signes d'endommagement.



DANGER

- Pour les montages sur toitures, il est nécessaire de respecter les normes de sécurité des personnes, relatives aux travaux de couverture et d'étanchéité de toits et relatives aux travaux d'échafaudage avec filet de sécurité en montant les dispositifs respectifs avant de commencer les travaux. Se référer à la recommandation éditée par l'organisme national de prévention des risques.
- Le port de gants est obligatoire lors de la manipulation des panneaux pour éviter tout risque de blessure ou de brûlure.
- Débranchez tous les câbles de raccordement de l'alimentation électrique avant d'intervenir sur l'installation.

1.2. Normes générales à respecter

Pour assurer une exploitation sûre, écologique et économique, toutes les normes, règles et directives régionales et nationales en vigueur doivent être respectées, particulièrement les normes internationales mentionnées ci-dessous :

1.2.1. Normes à respecter - Solaire photovoltaïque

- CEI/EN 61215 1 et 2 : Qualification de la conception et homologation des modules photovoltaïques (PV) au silicium cristallin pour application terrestre.
- CEI/EN 61730 1 et 2 : Qualification pour la sûreté de fonctionnement des modules photovoltaïques (PV) – partie 1 : Exigences pour la construction et partie 2 : exigences pour les essais.

Les instructions de montage et les consignes de sécurité doivent impérativement être respectées.

Respecter les réglementations sur la prévention des accidents du travail prescrites par les associations professionnelles de votre pays, en particulier celles relatives aux travaux effectués sur le toit.

1.3. Fin de vie des panneaux

Les panneaux DualSun doivent être recyclés



2. Description générale

2.1. Caractéristiques techniques

Les caractéristiques techniques des panneaux DualSun sont à consulter dans les fiches techniques publiées dans notre - [bibliothèque en ligne](#)

2.2. Recommandations générales

2.2.1. Manipulation

Les modules DualSun doivent être manipulés comme tout produit en verre. Pour éviter les accidents, blessures, ou dommages au module lors de travaux, les précautions suivantes doivent toujours être respectées :

- Ne pas marcher sur les modules.
- Ne rien faire tomber sur les modules.
- Protéger les modules de rayures éventuelles sur les faces avant et arrière
- Ne pas exercer de tension mécanique sur la connectique.
- Toujours soulever et transporter les modules avec les deux mains et ne jamais utiliser la boîte de jonction comme poignée de transport.
- Ne jamais appuyer sur la partie échangeur thermique du panneau afin de ne pas l'endommager

2.2.2. Transport

Pour ne pas risquer d'endommager les modules lors du transport, il faut impérativement respecter les consignes suivantes :

- Transporter les modules empilés à la verticale, avec un séparateur prenant appui au niveau du cadre de chaque module.
- Ne pas enlever l'emballage d'origine jusqu'au moment de l'installation.
- Ne pas appliquer de pression mécanique sur les modules (par exemple, ne pas attacher les modules à l'aide d'une sangle, ou bien ne déposez aucun objet sur la surface des modules).

2.2.3. Stockage

Lors du stockage, pour éviter tout accident ou dégât aux modules, il faut impérativement respecter les consignes suivantes :

- Stocker les modules à la verticale.
- Ne pas stocker les modules sur les bords, dans un coin, ou sur une surface irrégulière.
- Ne déposer aucun objet sur la surface des modules.
- Lors du choix d'un emplacement convenable pour le stockage, il faut s'assurer que :
 - L'emplacement soit sec et frais,
 - Aucun objet ne puisse tomber sur le module et ainsi l'endommager.



AVERTISSEMENT

Si un module DualSun est endommagé ou cassé, il est nécessaire de le remplacer. Ne jamais installer un module endommagé.

2.3. Considérations techniques

Tout au long de l'année, le système est exposé aux conditions météorologiques et naturelles externes (soleil, vent, pluie, grêle, neige, orages, feuilles mortes, poussières, déjections d'oiseaux, etc.) qui influencent la performance et la durée de vie des modules. Pour prolonger la durée de vie des modules et s'assurer d'un bon fonctionnement de l'installation, d'importants facteurs et paramètres de réglage sont à considérer :

2.3.1. Angle d'inclinaison

La position de montage optimale des panneaux solaires DualSun correspond à un angle d'incidence des rayons solaires de 90° par rapport à la surface des panneaux (c'est-à-dire perpendiculaire aux panneaux). Pour optimiser la production de l'installation, les panneaux doivent être installés avec l'orientation et l'angle d'inclinaison optimaux. Ces angles de positionnement dépendent de l'emplacement géographique de l'installation et peuvent être calculés par un installateur solaire qualifié. Dans la mesure du possible, les panneaux d'un groupe doivent avoir la même orientation et la même inclinaison afin d'éviter toute sous-performance du système en raison de productions non concordantes.

DualSun recommande un angle minimum d'inclinaison de 5° par rapport à l'horizontal pour réduire l'effet d'encrassement.

La fréquence de nettoyage doit être augmentée pour les modules installés avec un angle d'inclinaison très faible par rapport à l'horizontal.

2.3.2. Charge du vent et de la neige

Le module a été testé jusqu'à une pression de **5400 Pa** en pression positive (neige) et **2400 Pa** en pression négative (vent) sans endommagement dans les conditions standard d'assemblage : 4 étriers le long du grand côté (voir chapitre "zone de pose sur les rails du système d'installation"). Certains modèles ont été testés jusqu'à 6600Pa en pression négative et 3600Pa en positif, se référer au tableau "zone de pose sur les rails". Il satisfait ainsi aux exigences de la norme CEI/EN 61215 pour des vitesses de vent jusqu'à 130 km/h.

2.3.3. Emplacement du système

Le rendement global du système photovoltaïque en série est toujours limité par le module délivrant la moins forte puissance. Différents facteurs peuvent influencer le rendement d'un module (ombrage, orientations différentes, encrassement ...) et ceux-ci impactent le système tout entier.

Par conséquent, il est nécessaire d'étudier l'implantation pour éviter un effet d'ombrage sur les modules en série.

De plus, tous les panneaux doivent être montés avec la même orientation. Il est conseillé d'aligner tous les modules vers le midi solaire, pour obtenir le rendement optimal.

DualSun suggère d'installer les modules dans des zones où **les températures sont comprises entre -20°C et +40°C**, ce qui correspond aux températures moyennes mensuelles minimales et maximales, **conformément à la CEI 60364-5-51**. Les températures extrêmes de fonctionnement des modules sont comprises entre -40°C et +85°C.

Dans les régions à fort enneigement et exposées à des vents forts, le montage des modules doit être réalisé de manière à assurer une résistance nominale suffisante et en conformité avec la réglementation locale.

Certains environnements d'exploitation ne sont pas recommandés pour les modules DualSun, et **sont exclus de la Garantie limitée DualSun** :

- Aucun panneau ne doit être monté sur un site où il peut être exposé à un contact direct avec:
 - eau salée
 - pluie acide
 - vapeurs chimiques actives ou tout autre environnement agressif

- Les modules DualSun ne doivent pas être installés près de liquides inflammables, de gaz, de matériaux à risques ou sur tout type de véhicule.
- Altitude maximale d'utilisation du module photovoltaïque : 2000m

2.3.4. Types de montage

La fixation des modules doit être faite au minimum en 4 points répartis sur les zones prévues spécifiées dans le paragraphe [Zones de pose sur les rails du système d'installation](#)

Panneau intégré au bâti

Ce montage garantit la rétention de la fonctionnalité originale du toit. Une attention particulière doit être portée à l'isolation ainsi qu'à la protection contre la pluie et l'humidité. Pour atteindre ce niveau d'étanchéité, le module doit être monté sur un cadre spécial qui puisse acheminer l'eau de pluie et résister aux charges de vent et de neige survenant dans la région d'implantation.

Panneau surimposé au bâti

Les modules peuvent être montés sur un cadre conçu pour le support de panneaux photovoltaïques. Ce cadre doit pouvoir résister aux charges de vent et de neige survenant dans la région d'implantation. Lors de la fixation et de la connexion du système au bâtiment, il faut éviter l'endommagement ou la destruction de l'enveloppe extérieure pour ainsi garder une résistance optimale contre la pluie et l'humidité.



AVERTISSEMENT

Pour un montage conforme, il faut respecter les consignes données dans le guide d'installation du système de montage

2.3.5. Protection contre les incendies/explosions

N'installez pas les modules DualSun à proximité de gaz, vapeurs, ou poussières hautement inflammables (p.ex. à côté d'une station ou de conteneurs à gaz). Les normes nationales et locales, et les réglementations en vigueur dans le domaine de la prévention d'incendies doivent être respectées lors de l'installation. Pour les installations fixées en toiture, les modules doivent être montés sur une couverture de toiture résistante au feu adaptée à ce domaine d'application.

Le module photovoltaïque (PV), composant du module (PVT) a une résistance au feu de classe C selon la norme CEI/EN 61730-2.

3. Installation mécanique



ATTENTION

La gestion et la pose de panneaux DualSun et des équipements constituant l'installation complète doivent être effectuées par un personnel formé et qualifié. Le système doit être assemblé et exploité selon les consignes fournies, conformément aux réglementations régionales et nationales en vigueur dans le domaine de la santé et la sécurité au travail, ainsi que la prévention des risques d'accidents.

Lors de l'assemblage et de l'exploitation du système, aucune personne non autorisée ne doit se trouver sur le toit ou aux alentours de l'installation.

3.1. Pose des modules DualSun

Les panneaux DualSun FLASH et SPRING peuvent se poser aussi bien en portrait qu'en paysage.

DualSun ne fournit pas le système de fixation des modules : pour une pose conforme, se référer à la notice d'installation du système de fixation choisi.



NOTE

La liste des systèmes de fixation compatibles avec les modules DualSun est regroupée dans le document « Compatibilité systèmes de pose » dans notre [bibliothèque en ligne](#)



ATTENTION

Même lorsque le rayonnement solaire est faible, le système photovoltaïque produit du courant continu (CC). Ce courant CC circule du module à l'onduleur, ne pas manipuler le module ou les connexions sans protections.

Les modules sont qualifiés pour une utilisation en classe II et conformes aux normes CEI/EN 61215-2 et CEI/EN 61730-1. Ces normes concernent les modules PV destinés à être posés sur des bâtiments et édifices, ou sur des structures au sol.

Des rayonnements solaires artificiellement concentrés ne doivent pas être dirigés sur le module.

L'épaisseur de cadre et les dimensions des modules DualSun en font des modules qui s'adaptent facilement aux systèmes de pose des panneaux photovoltaïques simples, il faut cependant veiller au positionnement des flexibles par rapport au cadre du système de fixation à la surface de la couverture de toiture.

Le système d'intégration doit présenter une surface plane pour le montage du panneau, et ne doit pas entraîner de torsion ou de contrainte sur le panneau, même en cas de dilatation thermique.

Nous rappelons aussi que l'étanchéité de la toiture n'est pas assurée par les panneaux mais par le système de pose des panneaux et que l'évacuation des eaux doit être prévue.

Il est nécessaire de prévoir un espace entre le cadre des panneaux et la structure ou le sol pour éviter l'endommagement des câbles et des liaisons hydrauliques.

Les systèmes d'intégration des panneaux doivent être installés seulement sur des bâtiments qui ont été formellement validés pour leur intégrité structurelle, et qui ont été considérés comme capables de supporter la charge pondérée additionnelle des panneaux et des systèmes d'intégration, par un spécialiste ou un ingénieur bâtiments certifié.

Le fournisseur du système d'intégration doit prendre en compte la corrosion galvanique qui peut apparaître entre le cadre aluminium des panneaux et le système d'intégration ou les pièces de la mise à la terre s'ils sont constitués de métaux différents.

Le module n'est certifié apte au service que lorsque son cadre d'origine est totalement intact. Ne pas déposer le cadre du module, ni le modifier en aucune manière. Percer des trous de montage supplémentaires est susceptible d'endommager le module et de réduire la résistance du cadre, et donc n'est pas autorisé.

L'utilisation des brides et d'attaches de fixation avec des boulons supplémentaires de prise de terre ou des connecteurs de mise à la terre doit être en conformité avec ce manuel d'instructions de sécurité et d'installation et suivant les conditions de [Mise à la terre et protection contre la foudre \[26\]](#).

Les modules peuvent être installés selon les méthodes suivantes :

1. **Trous de cadre** : Fixer le module sur la structure en utilisant les trous de montage réalisés en usine. Il est recommandé d'utiliser quatre vis en acier inoxydable M8x16 mm, avec boulons, rondelles et rondelles de blocage pour chaque module. Le couple de serrage maximum des boulons est de 24 N.m.



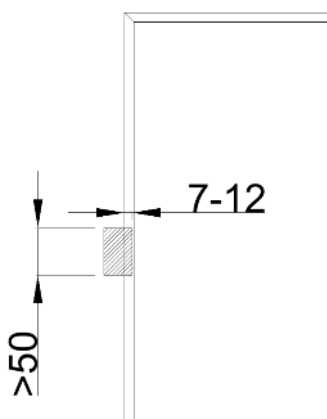
ATTENTION

Cette méthode n'est valable que sur la gamme de panneaux photovoltaïque FLASH. Elle n'est donc pas valable pour notre gamme de panneaux hybrides.

2. **Étriers ou attaches de serrage** : Les étriers peuvent être montés du côté longitudinal (côté le plus long) ou latéral (côté le plus court) du module. Les zones allouées à ces étriers sont précisées dans [Zones de pose sur les rails du système d'installation \[10\]](#).

Lors de l'installation des étriers, veuillez prendre en compte les mesures suivantes:

- Ne pas plier le cadre du module.
- Ne pas toucher la vitre ni projeter d'ombres sur la vitre avant.
- Chevauchement en profondeur des étriers sur le cadre: entre 7mm et 12 mm
- Largeur minimum des étriers : 50mm.
- Epaisseur minimum des étriers: 3mm



Les installateurs doivent s'assurer que la résistance des étriers et attaches de serrage est suffisante compte tenu de la pression maximale à laquelle le module peut être soumis. Les étriers et attaches de serrage ne sont pas fournis par DualSun.



IMPORTANT

Il est important de s'assurer que les étriers de serrage ne déforment pas le haut du cadre en aluminium du panneau DualSun, au risque de fragiliser voire casser le verre.



ATTENTION

Le couple de serrage des étriers ne doit pas dépasser 24 N.m.



AVERTISSEMENT

Le système de montage doit être évalué pour sa compatibilité avec les modules avant toute installation, tout particulièrement quand le système n'utilise pas d'étriers ou d'attaches de serrage

3.2. Spécificités de montage

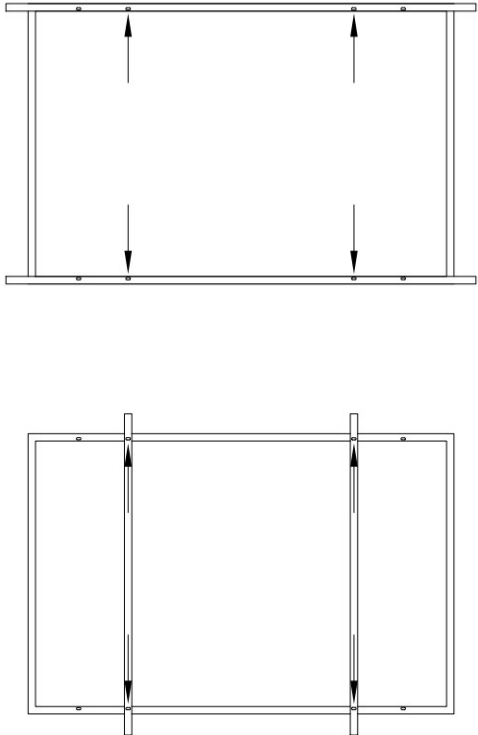

[Zones de pose sur les rails du système d'installation \[10\]](#)

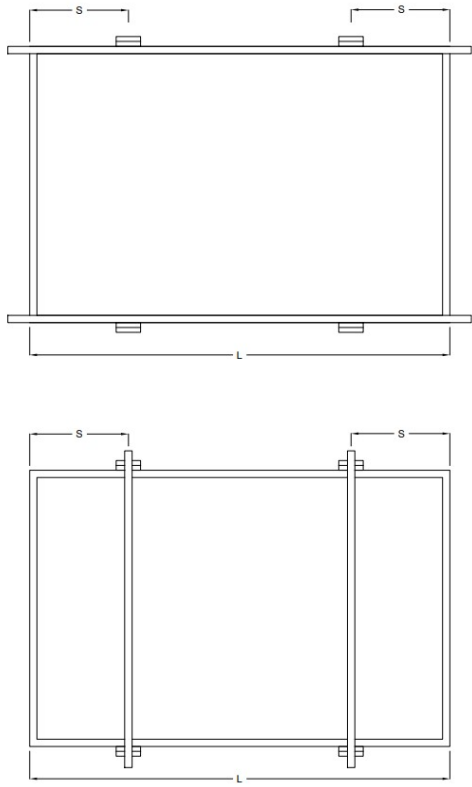
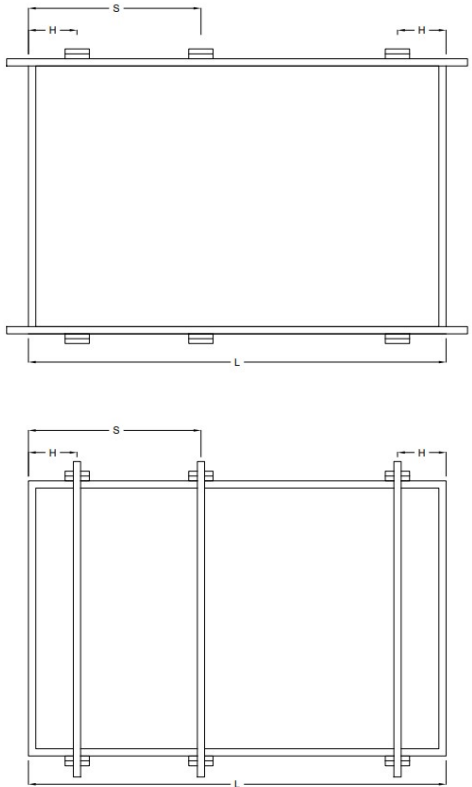
3.2.1. Zones de pose sur les rails du système d'installation

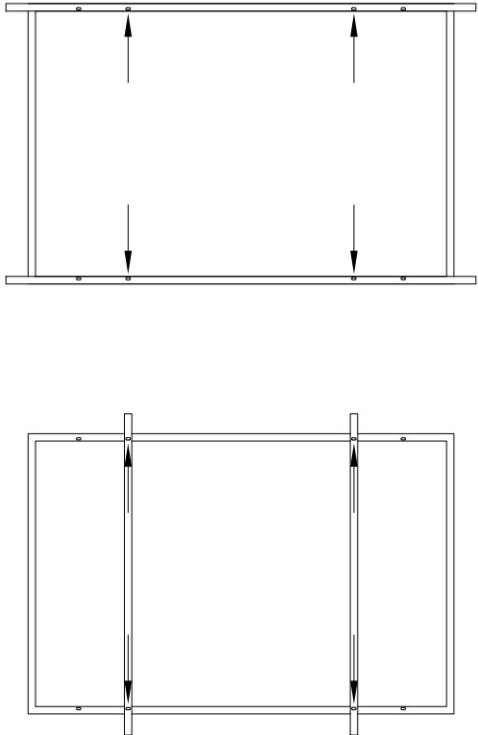

Les panneaux DualSun sont **certifiés selon la norme IEC** pour une charge maximale mécanique de 5400 Pa en positif (neige) et -2400 Pa en négatif (vent) dans une **configuration standard avec quatre étriers selon le long coté**. La charge maximale de conception est 3600/-1600Pa).

Pour le détail des charges en fonction des modes d'installation veuillez consulter le tableau ci-après. La dénomination technique de votre panneau se trouve sur la fiche technique.

Toutes les dimensions précisées dans ce tableau sont en mm.

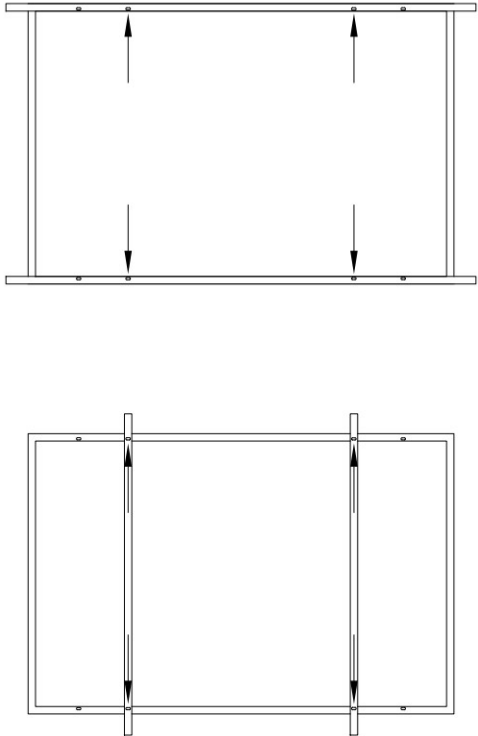
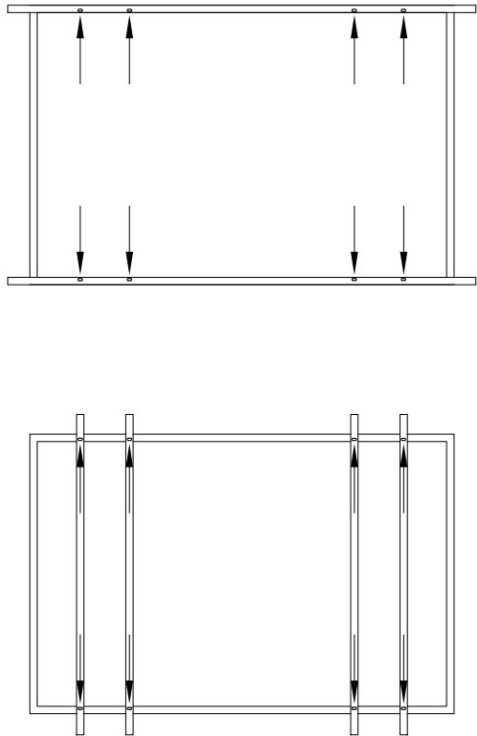
DSxxx-132M10-01 ; DSxxx-132M10B-01		
Méthode d'installation	4 boulons dans les trous de montage sur le long côté	4 étriers sur le petit côté
Installation		
Position des étriers		$0 < H < 1/4 * W$
Charge maximale de test	3600Pa en positif, 2400Pa en négatif	2400Pa en positif, 1600Pa en négatif

DSxxx-132M10-01 ; DSxxx-132M10B-01		
Méthode d'installation	4 étriers sur le long côté	6 étriers sur le long côté
Installation		
Position des étriers	$(1/5 * L - 50) < S < (1/5 * L + 50)$	$(1/2L - 80) < S < (1/2L - 30) ; (1/6L - 50) < H < (1/6L + 50)$
Charge maximale de test	5400Pa en positif, 2400Pa en négatif	5400Pa en positif, 3600 en négatif

DSxxx-108M10-02 ; DSxxx-108M10B-02 ;DSxxx-108M10TB-03		
Méthode d'installation	4 boulons dans les trous de montage sur le long côté	4 étriers sur le petit côté
Installation		
Position des étriers		$0 < H < 1/4 * W$
Charge maximale de test	5400Pa en positif, 2400Pa en négatif	2400Pa en positif, 1600Pa en négatif



DSxxx-108M10-02		
Méthode d'installation	4 étriers sur le long côté	6 étriers sur le long côté
Installation		
Position des étriers	$(1/5 * L - 50) < S < (1/5 * L + 50)$	$(1/2L - 80) < S < (1/2L - 30) ; (1/6L - 50) < H < (1/6L + 50)$
Charge maximale de test	5400Pa en positif, 2400Pa en négatif	5400Pa en positif, 3600 en négatif

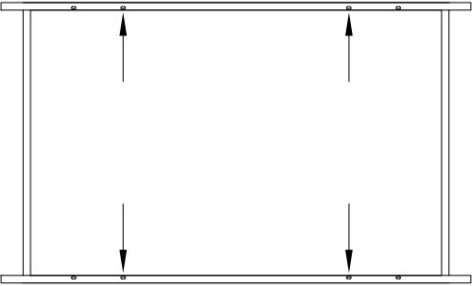
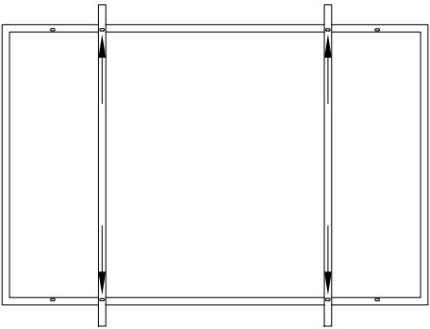
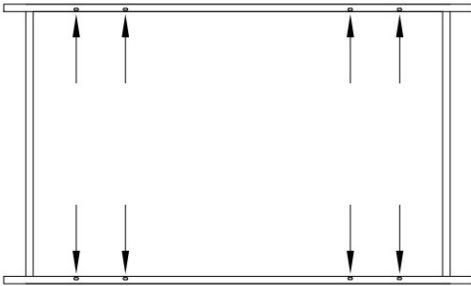
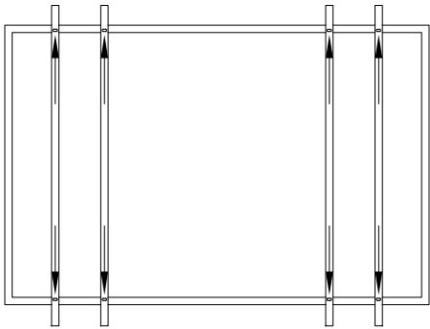
DSxxx-108M10B-02 ; DSxxx-108M10TB-03		
Méthode d'installation	4 étriers sur le long côté	6 étriers sur le long côté
Installation		
Position des étriers	$(1/5 * L - 50) < S < (1/5 * L + 50)$	$(1/2L - 80) < S < (1/2L - 30) ; (1/6L - 50) < H < (1/6L + 50)$
Charge maximale de test	6600Pa en positif, 3600Pa en négatif	6600Pa en positif, 3600Pa en négatif

DSxxxM2-60BB-02 ; DSxxxM6-120SW-01 ; DSxxx-120M6-02 ; DSxxx-120M6-02-V ; DSxxx-120M6B-02		
Méthode d'installation	4 boulons dans les trous de montage sur le long côté	8 boulons dans les trous de montage sur le long côté
Installation		
Charge maximale de test	5400Pa en positif, 2400Pa en négatif	5400Pa en positif, 3600 en négatif

DSxxxM2-60BB-02 ; DSxxxM6-120SW-01 ; DSxxx-120M6-02 ; DSxxx-120M6-02-V ; DSxxx-120M6B-02		
Méthode d'installation	4 étriers sur le long côté	6 étriers sur le long côté
Installation		
Position des étriers	$(1/4L-50) < S < (1/4L+50)$	$(1/2*L-80) < S < (1/2*L-30)$; $(1/6*L-50) < H < (1/6*L+50)$
Charge maximale de test	5400Pa en positif, 2400Pa en négatif	5400Pa en positif, 3600 en négatif

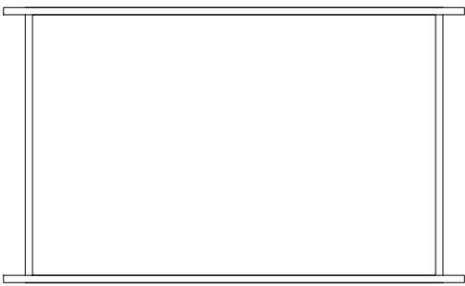

DSxxxM2-60BB-02 ; DSxxxM6-120SW-01 ; DSxxx-120M6-02 ; DSxxx-120M6-02-V ; DSxxx-120M6B-02		
Méthode d'installation	4 étriers sur le petit côté	Installation sur rail sur le petit côté avec renforcement en étrier sur le long côté
Installation		
Position des étriers	$0 < H < 1/4*W$	$(1/2*L-80) < S < (1/2*L-30)$
Charge maximale de test	2400Pa en positif, 1600Pa en négatif	5400Pa en positif, 2400Pa en négatif

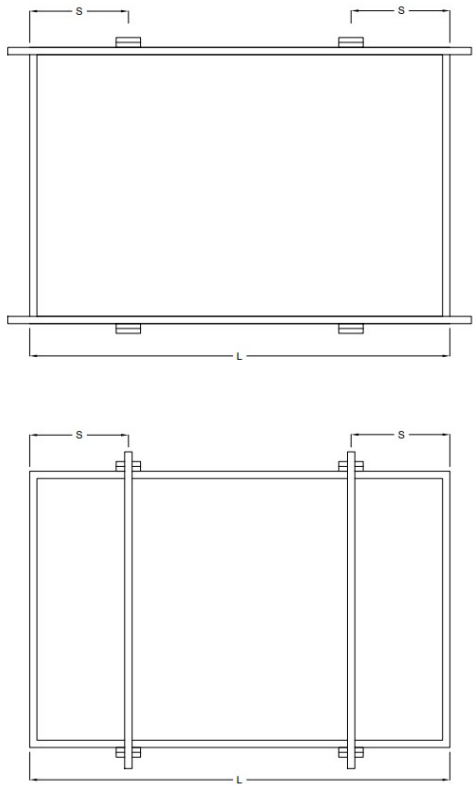

DSxxxM2-60BB-02 ; DSxxxM6-120SW-01 ; DSxxx-120M6-02 ; DSxxx-120M6-02-V ; DSxxx-120M6B-02		
Méthode d'installation	Installation sur rail sur le long côté	Installation sur rail sur le petit côté
Installation		
Charge maximale de test	5400Pa en positif, 2400Pa en négatif	2400Pa en positif, 1600Pa en négatif

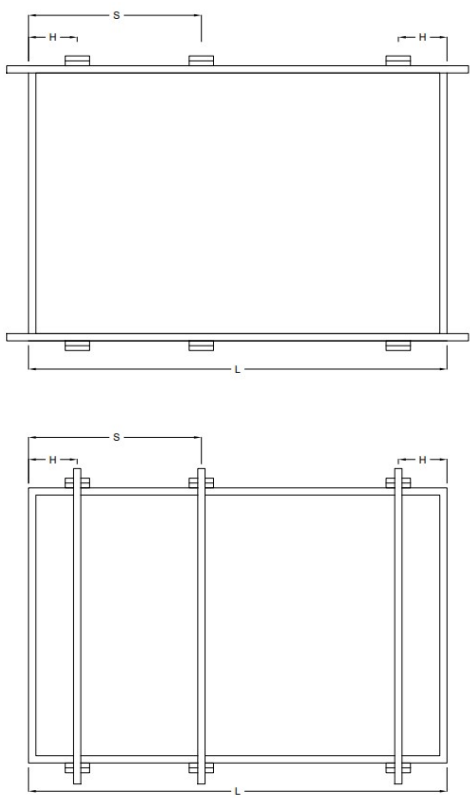
DSxxxM6-144BB-01		
Méthode d'installation	4 boulons dans les trous de montage sur le long côté	8 boulons dans les trous de montage sur le long côté
Installation	 	 
Charge maximale de test	3600Pa en positif, 2400Pa en négatif	5400Pa en positif, 3600 en négatif

DSxxxM6-144BB-01		
Méthode d'installation	4 étriers sur le long côté	6 étriers sur le long côté
Installation		
Position des étriers	$(1/4 * L - 50) < S < (1/4 * L + 50)$	$(1/2 * L - 80) < S < (1/2 * L - 30)$; $(1/6 * L - 50) < H < (1/6 * L + 50)$
Charge maximale de test	5400Pa en positif, 2400 en négatif	5400Pa en positif, 3600 en négatif

DSxxxM6-144BB-01		
Méthode d'installation	4 étriers sur le petit côté	Installation sur rail sur le petit côté avec renforcement en étrier sur le long côté
Installation		
Position des étriers	$0 < H < 1/4 * W$	$(1/2 * L - 80) < S < (1/2 * L - 30)$
Charge maximale de test	1600Pa en positif, 1600Pa en négatif	5400Pa en positif, 2400Pa en négatif

DSxxxM6-144BB-01		
Méthode d'installation	Installation sur rail sur le long côté	Installation sur rail sur le petit côté
Installation		
Charge maximale de test	5400Pa en positif, 2400Pa en négatif	1600Pa en positif, 1600Pa en négatif

DSxxxM12-B320SBB7 ; DSxxxG1-360SBB5		
Méthode d'installation	4 étriers sur le long côté	4 étriers sur le petit côté
Installation		
Position des étriers	$330 < S < 430$	$0 < H < 300$
Charge maximale de test	5400Pa en positif, 2400Pa en négatif	2400Pa en positif, 2400Pa en négatif

DSxxxM12-B320SBB7 ; DSxxxG1-360SBB5	
Méthode d'installation	6 étriers sur le long côté
Installation	
Position des étriers	$(L/2 - 50) < S < (L/2 + 50)$; $50 < H < 100$
Charge maximale de test	6000Pa en positif, 3000Pa en négatif



NOTE

Certaines toitures requièrent une plage de fixation des étriers de 333 mm sur le long côté. Dans ce cas, la pose est autorisée et les valeurs de charge maximale autorisée évoluent comme suit :

Tableau 1.

Charge maximale certifiée pour une plage de 100 mm	Charge maximale certifiée pour une plage de 333 mm
6600Pa en positif, 3600Pa en négatif	5400Pa en positif, 2400Pa en négatif
Autres valeurs	2400Pa en positif, 1600Pa en négatif



ATTENTION

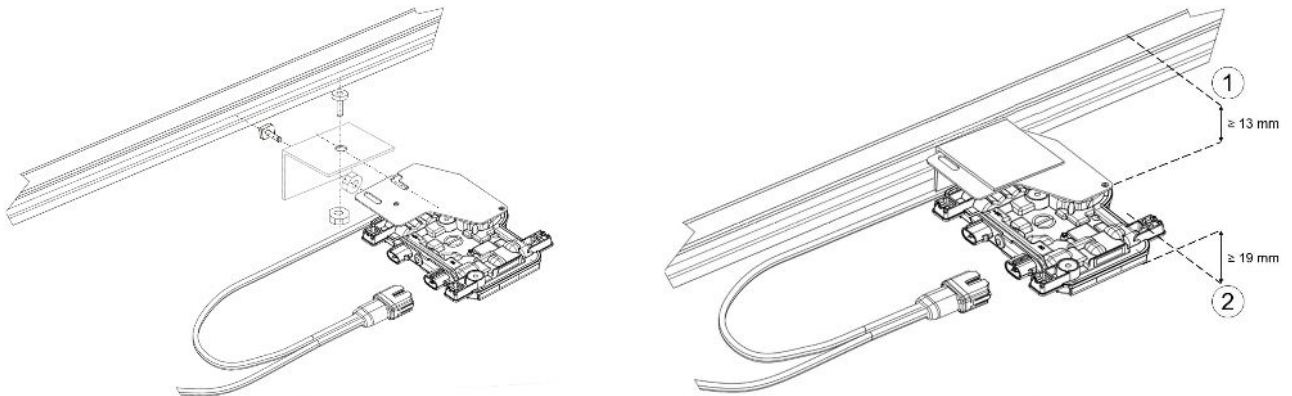
Ne pas interfacer les rails du système de pose avec les raccords hydrauliques, dont les zones sont délimitées dans le plan ci-dessus.



AVERTISSEMENT

Aucun élément fixé sur les rails, par exemple micro-onduleur ou optimiseur, ne doit être en contact avec la face arrière du panneau.

Utiliser un élément de montage mécanique adapté aux rails du système de pose pour fixer le micro-onduleur ou l'optimiseur de telle sorte à assurer un écartement minimal de 19 mm entre le toit et le micro-onduleur ou optimiseur et de 13 mm entre l'arrière du module et la partie supérieure du micro-onduleur ou optimiseur. Voir exemple de montage ci-après:



1. Bord de cadre inférieur du panneau
2. Surface de la toiture

4. Installation électrique

Connexion électrique [23]

Raccords, câbles électriques et diodes [25]

Mise à la terre et protection contre la foudre [26]

Coup de foudre indirect [27]

4.1. Connexion électrique

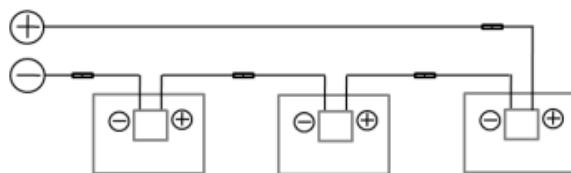
Les paramètres électriques nominaux I_{cc} , V_{co} et P_{max} des modules sont déterminés sous conditions d'essai standard STC (Standard Test Condition) : éclairage de 1000 W/m^2 avec un spectre de 1,5 AM et une température de cellule de 25°C . Ces valeurs peuvent varier de $\pm 3\%$ pour la puissance et $\pm 4\%$ pour I_{sc} et le V_{oc} .



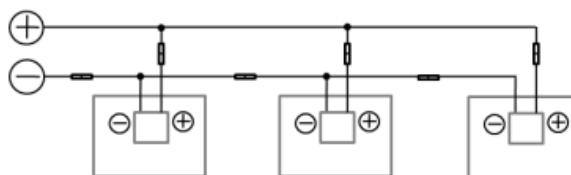
NOTE

Sous conditions normales, un module photovoltaïque est susceptible d'être exposé à des conditions qui produisent plus de courant et/ou de tension que ce qui est mesuré sous conditions standard de test. Par conséquent, **les valeurs maximales de I_{CC} et V_{CO} notées sur le module devraient être multipliées par 1,25 lorsque l'on détermine la tension nominale des composants**, le courant nominal des conducteurs, la taille des fusibles, et la taille des outils de contrôle connectés à la sortie PV

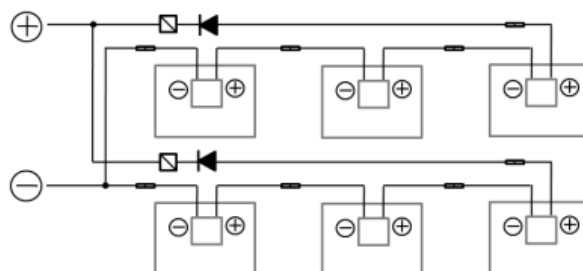
Câblage en série



Câblage en parallèle



Câblage en série / parallèle



Diode



Protection surintensité

Connecteur

1. Câblage en série

Pour câbler des modules en série, le nombre maximal de modules connectables est à déterminer. Pour cela il est nécessaire de déterminer la tension maximale d'une série. Ceci est calculé en additionnant la tension en circuit ouvert (V_{CO}) de chaque module lorsque la température ambiante est à sa valeur minimale. Appliquer le coefficient de température pour connaître la valeur V_{CO} à la température considérée.

La tension en circuit ouvert maximale d'une série ne doit jamais dépasser la tension maximale du système. Voir [fiche technique du module](#).

Détermination du nombre de modules maximum qui peuvent être connectés en série :

$$N = \text{Tension_maximale_système} / (1,15 * V_{CO})$$

Où:

- N = Nombre maximum de modules en série
- V_{CO} = tension en circuit ouvert de chaque module, lorsque la température ambiante est à sa valeur minimale (se référer à la fiche technique du produit)



AVERTISSEMENT

Dans le cas où des modules PV supplémentaires doivent être installés en série avec les modules DualSun, leur puissance et courant doivent être égaux à ceux des panneaux DualSun dans les limites des tolérances des fabricants

2. Câblage en parallèle

Pour des modules DualSun connectés en parallèle, une protection contre les surintensités correspondantes doit être utilisée. À cette fin, un fusible à tension CC doit être utilisé pour éviter tout courant inverse. Se reporter à la valeur du courant maximal inverse de la fiche technique du produit pour déterminer la valeur de la protection. De plus, les conditions d'exploitation et règles de conception du fabricant d'onduleur doivent être respectées.

Dans le cas où aucun disjoncteur de chaîne n'est utilisé, le nombre maximum de chaînes autorisées en parallèle est limité à 2. Pour 3 chaînes en parallèle ou plus, des disjoncteurs de chaîne correctement dimensionnés doivent être utilisés. Dans ce cas, le nombre maximum de chaînes en parallèle est limité par les caractéristiques électriques du boîtier de combinaison ou de l'onduleur et le concepteur du système doit vérifier la fiche technique de ces composants pour définir correctement le nombre de chaînes en parallèle.



ATTENTION

Se reporter aux instructions de l'onduleur utilisé



AVERTISSEMENT

Pour des modules connectés en parallèle, seuls des modules avec les mêmes tensions nominales seront utilisés

L'installation électrique doit être réalisée par un personnel qualifié et conformément aux normes sécuritaires actuelles et CEI/EN 61730.

Se référer aux exigences de l'opérateur du réseau lors de l'installation du système.

L'installation doit être équipée d'un coupe-circuit isolant simultanément du secteur tous les câbles non raccordés à la terre par une ouverture de 3 mm minimum au niveau des contacts.

4.2. Position du micro onduleur pour le FLASH 425 et le SPRING 425

Lors de la fixation des micro onduleurs sur la structure du toit il est important de veiller à bien anticiper la longueur des câbles.

Il faut pour cela placer le micro onduleur proche du bord du panneau (~5cm maximum). Ainsi lors du branchement du panneau, quand il sera sur la tranche, la distance entre le micro-onduleur et le boîtier sera minimale et les câbles seront détendus.

Le côté dépend du sens d'assemblage des panneaux. Si l'on commence par le panneau le plus à gauche sur la ligne, il faut poser les panneaux sur la tranche gauche donc aligner le micro onduleurs avec le côté gauche du panneau. A inverser si les panneaux sont ajoutés de droite à gauche.

4.3. Raccords, câbles électriques et diodes

Les modules solaires DualSun sont livrés avec des câbles, connecteurs, et un boîtier de raccordement pré équipés. Avant l'installation, vérifier que les prises et les connections ne soient pas endommagées.

Connecter la prise positive d'un module à la prise négative du prochain module ; voir identification de la polarité des connecteurs EVO2 (fournisseur Stäubli) ci-dessous :



Pour raccorder les modules, des câbles solaires spéciaux d'un diamètre minimum de 4 mm² doivent être utilisés. Seuls des connecteurs identiques (même marque et même modèle) doivent être utilisés. Nous recommandons donc l'utilisation des connecteurs Stäubli Electrical de type EVO2 qui sont ceux présents sur les panneaux. Ces câbles doivent être résistants aux UV et à l'usure. Eviter de laisser les câbles exposés aux éléments ou les placer dans une gaine protectrice.

Respecter un rayon de courbure minimum de 40 mm.

Lors du raccord des connecteurs, il est important de s'assurer qu'ils soient connectés de manière étanche (minimum IP67).

Lors de la manipulation de ces câbles, il faut s'assurer que les outils utilisés soient secs.

Tous les modules sont fournis avec des diodes de dérivation préinstallées pour minimiser les points chauds et les pertes de courant des modules dans le cas d'ombrage (partiel).



ATTENTION

Ne jamais connecter ou déconnecter un circuit sous tension



ATTENTION

Ne jamais ouvrir la boîte de jonction

Les boîtes de jonction du module DualSun contiennent des diodes de dérivation qui sont en connexion parallèle avec les fils de cellules. Si un point chaud se produit localement sur une ou des cellules, la diode entrera en service pour empêcher le courant principal de circuler à travers les cellules chaudes en vue de limiter la surchauffe et la perte de performance du module. Cependant, la diode de dérivation n'est pas le dispositif de protection de surintensité.

Si la diode semble être hors d'usage, l'installateur ou l'agent de maintenance du système doit contacter DualSun. Le remplacement d'une diode ne doit être effectué que par du personnel qualifié.

Le calibre maximal d'un fusible connecté en série avec une chaîne de cellules est généralement de 15A, mais le calibre spécifique du module peut être trouvé sur l'étiquette du produit et dans la feuille de données du produit.

Les diodes qui sont utilisées comme diodes de blocage doivent avoir :

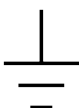
- Valeur moyenne maximale supportable par la jonction [IF(AV)] au-dessus du courant du système maximum à la température de fonctionnement du module la plus élevée.
- Valeur pointe maximale répétitive supportable par la jonction [VRRM] au-dessus de la tension maximale du système à la température de fonctionnement du module la plus basse.

4.4. Mise à la terre et protection contre la foudre



ATTENTION

L'évaluation et la conception du système de mise à la terre et de protection contre la foudre des installations PV doivent être réalisées par un personnel formé et qualifié. Se reporter impérativement aux réglementations locales en vigueur pour respecter les exigences spécifiques



Les modules DualSun doivent être mis à la terre avec des griffes, cosses ou autres moyens appropriés.

La mise à la terre peut être effectuée à travers les perçages réalisés à cet effet dans le cadre de chaque module. Ces perçages permettent d'attacher le câble de mise à la terre et de le connecter à la liaison équipotentielle.

Le cadre des panneaux est livré avec deux perçages de mises à la terre à chaque coin du cadre.



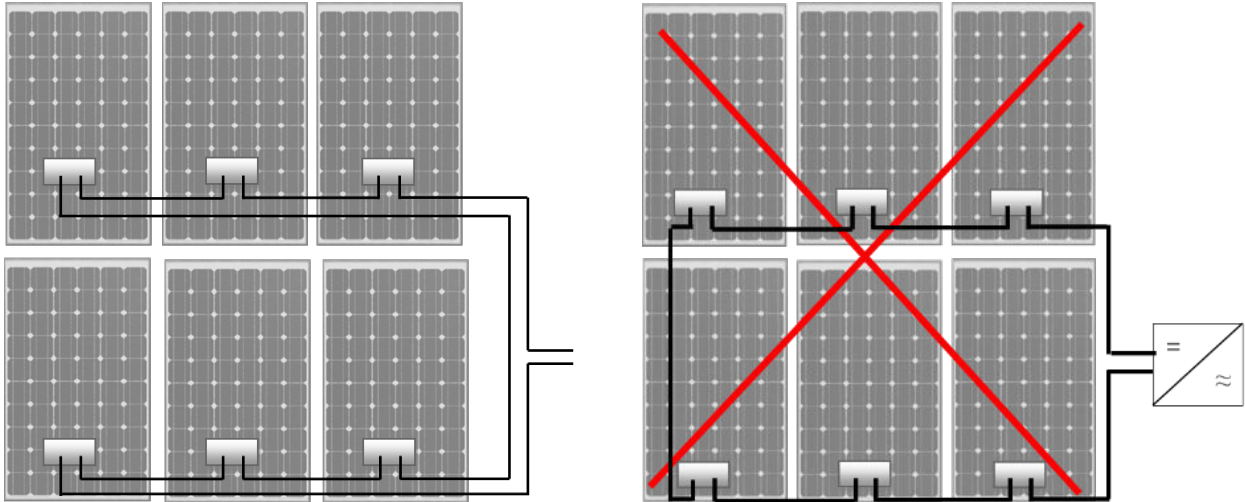
NOTE

Il faut s'assurer que la mise à la terre soit effectuée avec les connexions adaptées (**inox**), pour éviter l'anodisation ou l'oxydation du cadre du module au niveau du perçage prévu à la mise à la terre. Le dispositif de mise à la terre doit être bien en contact avec le cadre aluminium du module.

Eviter les contacts directs entre l'aluminium et le cuivre en utilisant un métal intermédiaire comme de l'acier inoxydable ou de l'étain.

4.5. Coup de foudre indirect

L'installation doit également être protégée des coups de foudre indirects. En effet, les conducteurs du système peuvent devenir inductifs si un coup de foudre éclate dans les environs de l'installation. Pour empêcher ce phénomène, les boucles de câbles électriques doivent être évitées et la surface entre les câbles doit être aussi restreinte que possible, comme ce que l'on peut voir dans le graphique ci-dessous :



5. Nettoyage de la surface des modules

Plus le panneau est sale, moins les cellules sont capables d'absorber l'énergie contenue dans la lumière solaire incidente.

En inclinant légèrement les panneaux par rapport à l'horizontale, la pluie et la neige suffisent normalement pour nettoyer la surface. Cependant, après un certain temps, il est possible que de la poussière, des feuilles ou des déjections d'oiseaux saliront le verre en face avant et réduiront ainsi la puissance de sortie.

En cas de salissures tenaces, les panneaux doivent être lavés avec de l'eau froide et une éponge douce.

Pour nettoyer des taches grasses comme des traces de doigts (notamment juste après l'installation) vous pouvez utiliser de l'alcool isopropylique.



ATTENTION

Ne jamais utiliser de solvants ou un appareil de lavage sous pression, et ne jamais racler la surface du panneau. Les opérations de nettoyage doivent être réalisées par des professionnels qualifiés.



DANGER

Travail en hauteur: Se référer à la recommandation éditée par l'organisme national de prévention des risques.

6. Mise hors service de l'installation

Avant toute intervention sur l'appareil / l'installation, il convient de couper l'alimentation et l'injection (via le fusible approprié ou un interrupteur général, par exemple) et de prévenir toute remise en service.

Pour toute intervention impliquant un démontage des régulations, assurez-vous que les composants internes ne sont pas susceptibles de provoquer une décharge d'électricité statique.

[Démontage d'un module \[29\]](#)

[Mise hors service de l'installation \[29\]](#)

6.1. Démontage d'un module

S'il s'avère nécessaire de démonter un module, il faut suivre la procédure suivante :

- Couper le circuit électrique en amont et en aval de l'onduleur.
- **Risque d'électrocution.** Se référer pour cela à la notice du constructeur de l'onduleur/du micro-onduleur. Il peut être nécessaire pour cela d'utiliser un outil de déconnexion particulier. Désolidariser le module de son support.
- Débrancher les connecteurs électriques.
- Débrancher la mise à la terre du module.

6.2. Traitement des déchets

Pour le traitement des déchets d'un système DualSun usagé, les réglementations régionales et nationales en vigueur doivent être respectées.

DualSun est membre PV Cycle.

7. Responsabilités

DualSun	Installateur	Utilisateur
DualSun s'engage à fabriquer les produits DualSun dans le respect des exigences des différentes directives européennes applicables.	<p>L'installation et la première mise en service doivent être effectuées dans les règles de l'art en conformité avec :</p> <ul style="list-style-type: none"> • Les indications de la notice d'installation, • La législation et les normes en vigueur. <p>L'installateur se doit d'informer l'utilisateur de la nécessité d'une maintenance régulière.</p>	<p>L'utilisateur doit faire appel à des professionnels qualifiés :</p> <ul style="list-style-type: none"> • Pour réaliser l'installation et effectuer la première mise en service, • Pour faire effectuer la maintenance régulière de l'installation. <p>L'utilisateur doit conserver les documents relatifs à l'installation à proximité des composants du système.</p>

7.1. Conditions de garantie

Voir le document « [Garantie contractuelle DualSun](#) » pour les produits DualSun.

Pour les autres composants de l'installation, voir les conditions de garantie des différents fabricants.

7.2. Clause de non-responsabilité

La responsabilité de DualSun ne saurait être engagée dans les cas suivants :

- Non-respect des consignes contenues dans la Notice concernant l'installation, l'utilisation, l'exploitation et la maintenance de l'installation.
- Non-respect des règles de sécurité définies dans la recommandation éditée par l'organisme national de prévention des risques